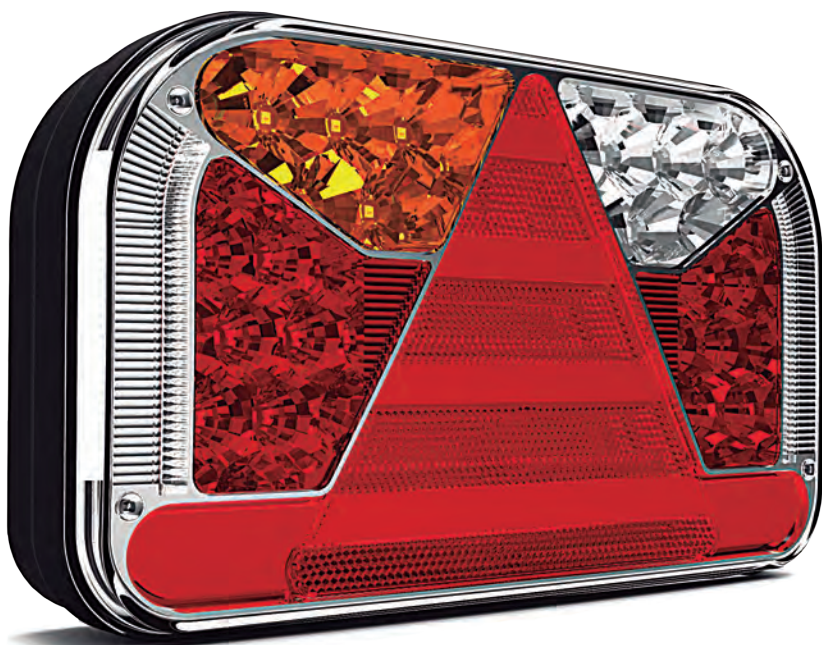


Производитель автомобильных фонарей

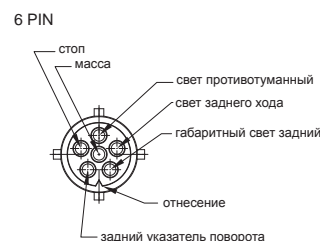
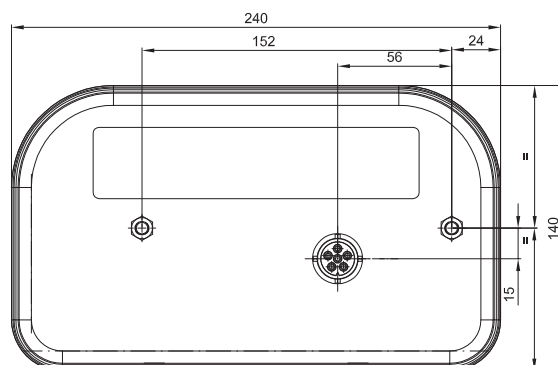
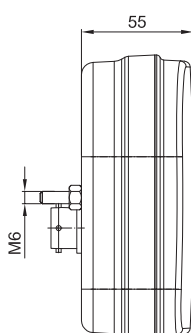
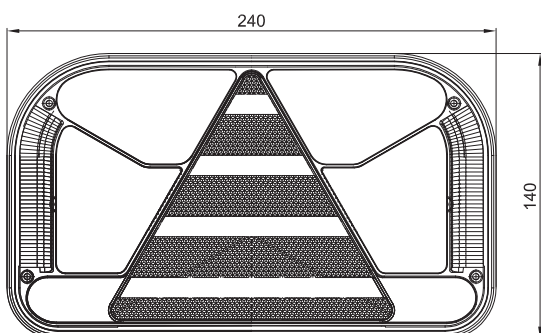
# FT-170 LED

**Fristom**

www.fristom.com.pl



7-функциональный типа **LED** – низкий уровень электропотребления  
Европейский сертификат **E9**  
Сертификат электромагнитной совместности – **EMC**  
Конструкция фонаря устойчивая к ударам и механическим повреждениям – стекло **PC**  
Фонарь защищён от переменной полярности питания



## ФУНКЦИИ ФОНАря:

- свет габаритный задний
- освещение номерного знака
- стоп сигнал
- свет указателя поворота
- свет заднего хода
- свет противотуманный
- светоотражатель

## ПАРАМЕТРЫ ФОНАря:

- напряжение питания: **12-36 В DC**
- диапазон рабочих температур окружающей среды от **-40°C до +55°C**
- фонарь устойчивый к атмосферным воздействиям
- фонарь герметичен

## ПОТРЕБЛЕНИЕ ТОКА:

- свет габаритный + освещение номерного знака – **12В/24В = 0,25А/0,2А**
- стоп сигнал – **12В/24В = 0,08А/0,08А**
- свет указателя поворота – **12В/24В = 0,12А/ 0,12А**
- свет заднего хода – **12В/24В = 0,2А/0,1А**
- свет противотуманный – **12/24В = 0,15/0,08А**

## ПОТРЕБЛЯЕМАЯ МОЩНОСТЬ (НОМИНАЛЬНАЯ МОЩНОСТЬ):

- свет габаритный + освещение номерного знака – **12В/24В = 3 Вт/5 Вт**
- стоп сигнал – **12В/24В = 1Вт/2Вт**
- свет указателя поворота – **12В/24В = 1,5/3Вт**
- свет заднего хода – **12В/24В = 2,5Вт/2,5Вт**
- свет противотуманный – **12В/24В = 2Вт/ 2Вт**

*... и всё ясно*