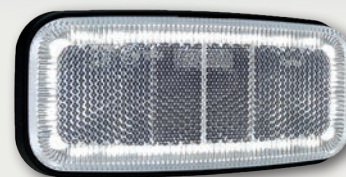


FT-075 LED

НОВИНКА!



Фонарь 2-функциональный типа LED – низкий уровень электропотребления
 Европейский сертификат E9
 Сертификат электромагнитной совместимости – EMC
 Фонарь защищён от переменной полярности питания

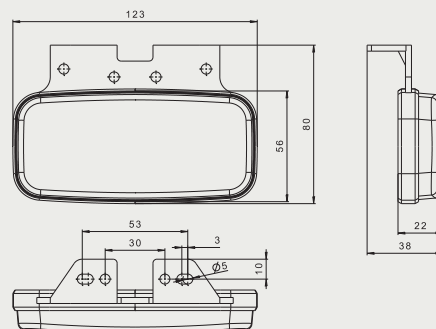
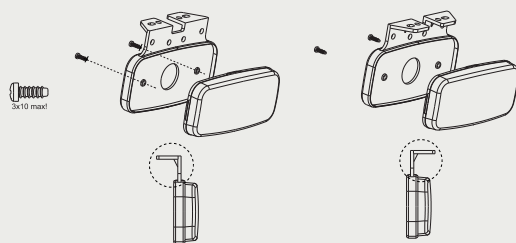
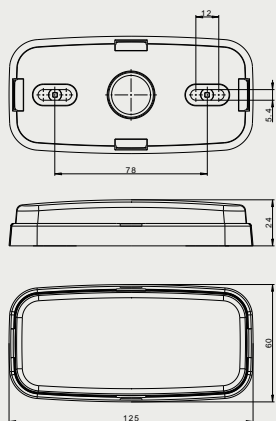
Новаторская система монтажа – нет видимых соединительных элементов к кузову на поверхности фонаря
Интересный дизайн фонаря
Новаторская система монтажа click-on
Высокий уровень светового излучения
Кронштейн эластичный 2-функциональный

Функции фонаря:
 - свет задний габаритный со светоотражателем
 - свет передний габаритный со светоотражателем
 - свет боковой габаритный со светоотражателем

Параметры фонаря:
 - напряжение питания: 12-36 В DC
 - диапазон рабочих температур окружающей среды от -40°C до +55°C
 - фонарь устойчивый к атмосферным воздействиям
 - фонарь герметичен

Потребление тока:
 - 12В/24В = 0,08А/0,08А

Потребляемая мощность (номинальная мощность):
 - 12В/24В = 1,0W/2,0W



... и всё ясно

Бюро:
 FRISTOM
 Spółka z ograniczoną odpowiedzialnością i Sp. K.
 ul. Grunwaldzka 207A
 POLAND, 85-451 Bydgoszcz

Экспорт:
 Mob: +48 609 499 886
 WhatsApp: +48 609 499 886
 Viber: npsychowska@fristom.com.pl
 skype: fristom_export